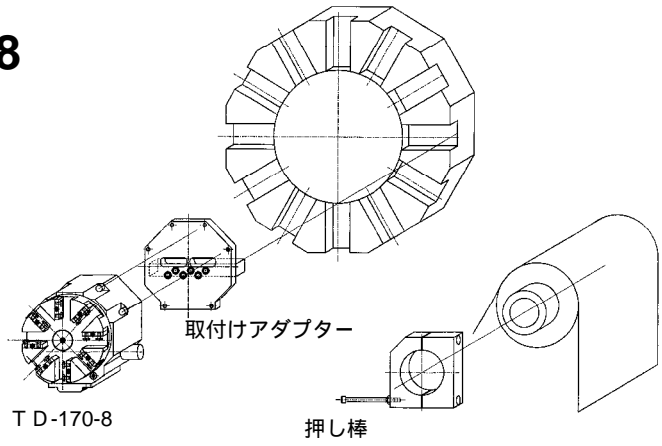
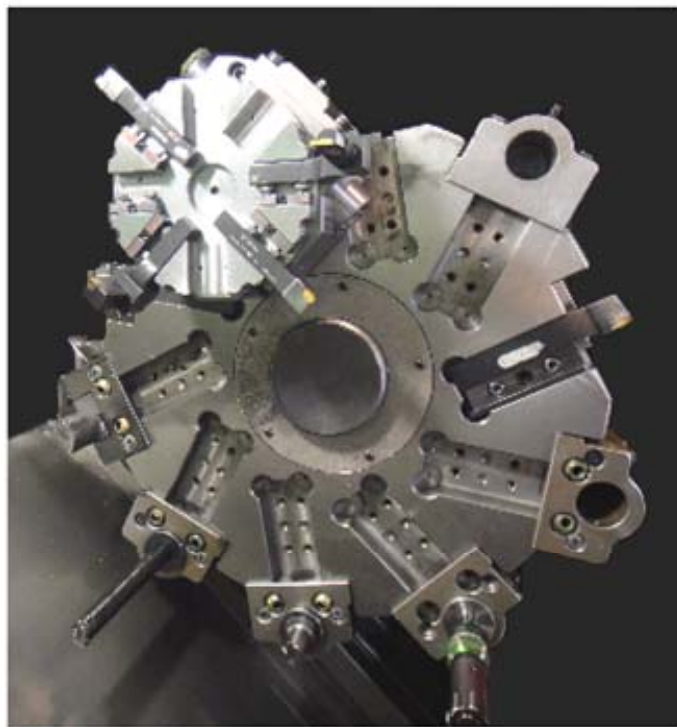


取付けレイアウト TD-170-08

タレット端面または外側に
取付けアダプターにて取付ける。
次にプッシュバーを押すための
押し棒をNC機に設置して下さい。
プログラムにてプッシュバーを
押すとツール交換できます。



型式 TD-104	
材質	S45C
S	140
F	0.25
片肉	2.5mm
重量	7.7kg
16mm 角バイト4個 取付け可能	



型式 TD-170-8	
材質	S25C
S	120
F	0.28
片肉	2.5mm
重量	16kg (アルミ製は 10kg)
16mm 角バイト8個 取付け可能	



KAWATATEC

株式会社 **カワタテック**

〒633-0047 奈良県桜井市橋本 48-1
TEL 0744-45-0360 FAX 0744-45-0364
<http://www.kawatatec.co.jp>