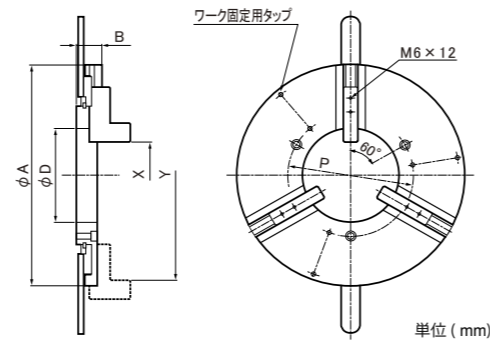


## 小型溶接用チャック WPシリーズ

溶接ポジショナー用3爪スクロールチャック  
 ハンドルの回転で3つのツメが同時に動くため  
 円形パイプ等の把握が容易に行えます。

小型・軽量設計



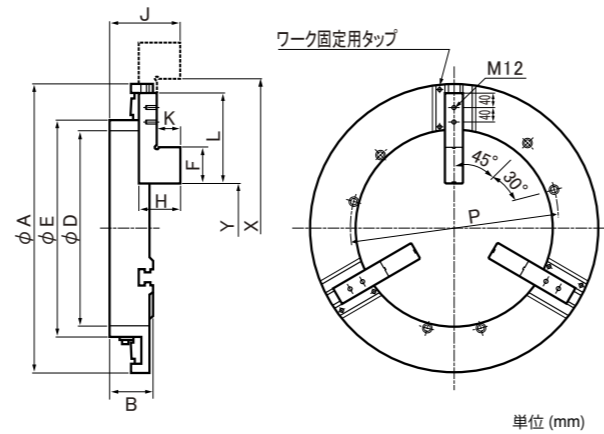
### ■主要寸法表

チャックサイズ	B	D	φP	取付ボルト	ワーク固定用タップ	把握範囲 (mm)		把握力 kN(kgf)	質量(kg)
						X	Y		
WP200	39	80	100	M8×35	3-M6	20-130	110-210	2.0(200)	6
WP300	39	100	120	M8×40	6-M6	80-190	170-280	2.5(250)	12
WP400	45	170	220	M10×40	6-M8	120-250	250-380	3.5(350)	24

## 溶接用チャック WPSシリーズ

溶接ポジショナー用3爪スクロールチャック  
 ハンドルの回転で3つのツメが同時に動くため  
 円形パイプ等の把握が容易に行えます。

大型・軽量設計



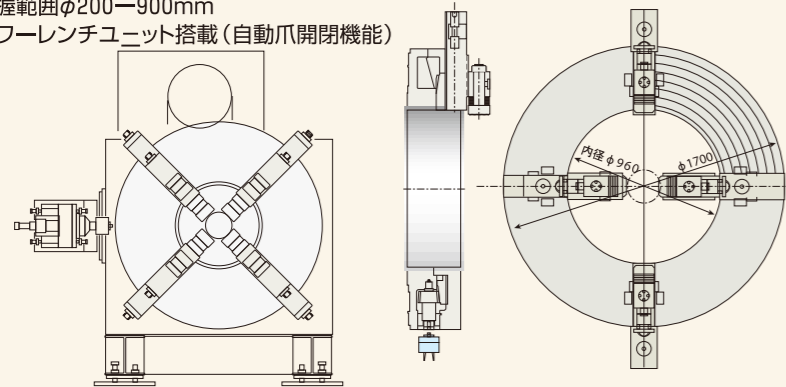
### ■主要寸法表

チャックサイズ	A	B	D	E	F	H	J	K	L	φP	取付ボルト	ワーク固定用 タップ	把握範囲 (mm)		把握力 kN(kgf)	搭載能力 MAX.(kg)	質量 (kg)
													Y	X			
WPS 500	500	105	270	330	70	100	170	60	200	300	6-M12×100	6-M10	50-330	330-540	20(2000)	800	57
WPS 600	600	105	365	425	70	100	170	60	200	400	6-M12×100	6-M10	150-400	400-620	20(2000)	1000	87
WPS 800	800	120	540	600	100	115	195	65	250	575	6-M16×130	6-M12	250-550	550-830	29(3000)	1500	110
WPS1000	1000	135	700	760	100	115	210	65	250	735	6-M16×130	6-M12	450-750	750-1050	29(3000)	1500	180
WPS1200	1200	145	830	900	100	115	220	65	250	865	6-M16×140	6-M12	600-900	900-1150	29(3000)	2000	290

### ■特殊対応

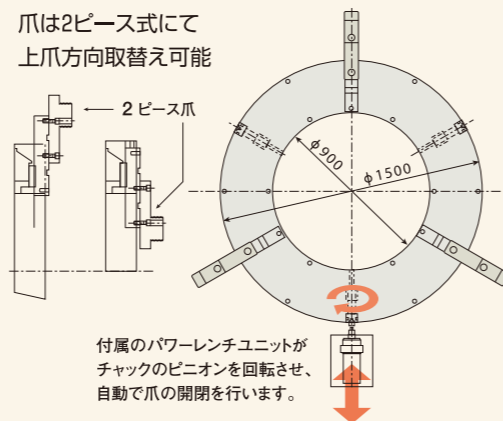
#### 大型パイプ対応特殊回転装置

10トン重量のパイプ対応 自動爪移動及び爪位置微調整機構付  
 把握範囲φ200-900mm  
 パワーレンチユニット搭載(自動爪開閉機能)



#### 特大サイズWPSチャック

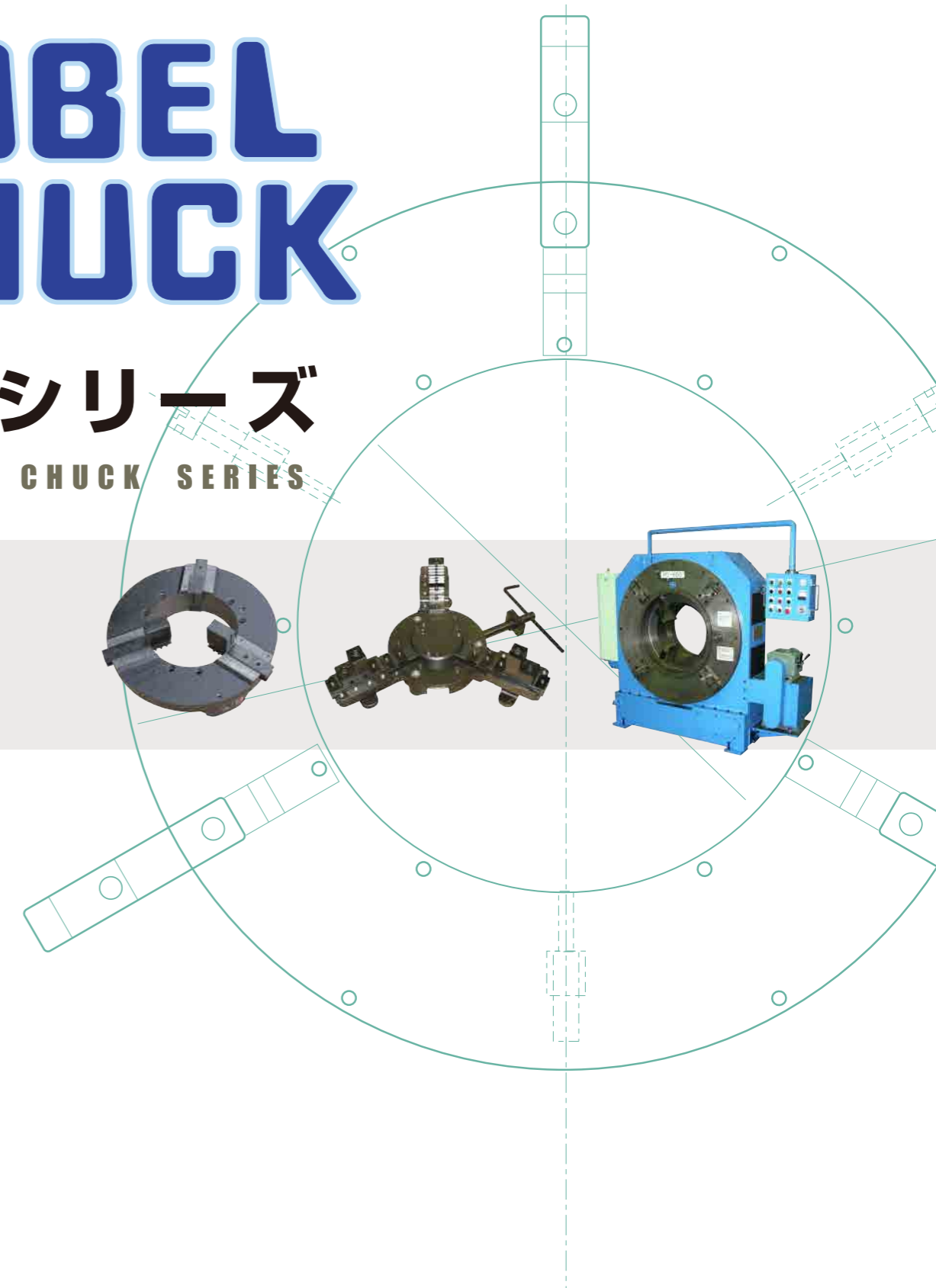
パワーレンチにて爪を自動開閉  
 爪は2ピース式にて  
 上爪方向取替え可能



付属のパワーレンチユニットが  
 チャックのピニオンを回転させ、  
 自動で爪の開閉を行います。

# NOBEL CHUCK

## 溶接シリーズ WELDING CHUCK SERIES



株式会社 **カワタテック**

〒633-0047 奈良県桜井市橋本48-1  
 TEL.0744-45-0360 FAX.0744-45-0364

**KAWATATEC CORP.**

PHONE 0744-45-0360 FAX 0744-45-0364  
 48-1, HASHIMOTO SAKURAI  
 NARA, 633-0047 JAPAN  
<http://www.kawatatec.co.jp>

●代理店

■改良にともないお断りなく仕様などを変更させて頂くことがあります。

# チャック付回転機 PC550 PC840

大型パイプ溶接の  
自動化・省力化に

大型パイプを自動で高精度に把握



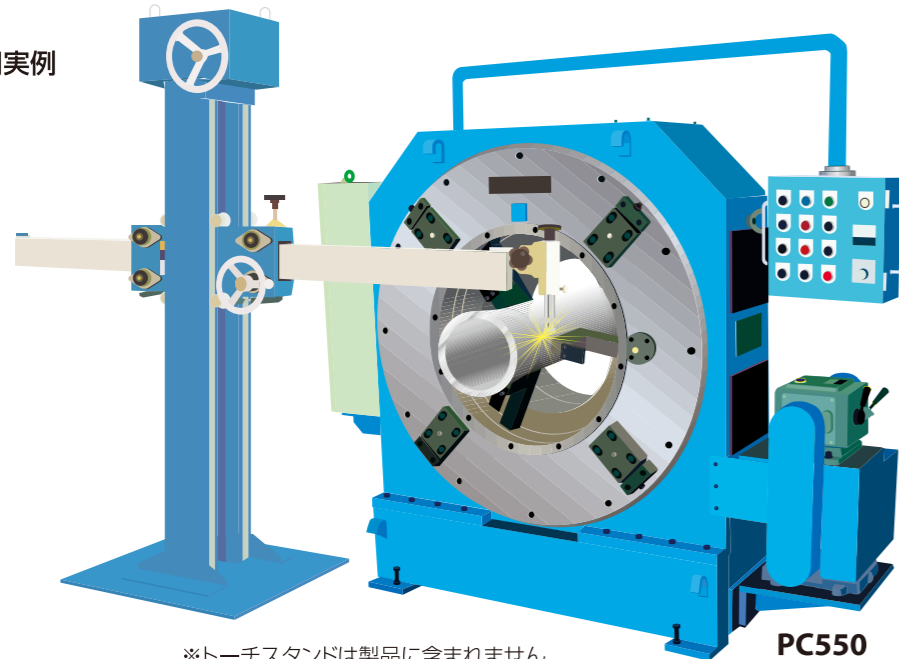
### 特長

1. 爪開閉、爪回転運転は、手元操作の押釦スイッチにて簡単に運転できます。
2. チャックは3爪スクロールチャックのため、芯出し精度は抜群です。
3. 爪開閉、把握作業を自動で行うため、加工物の固定に無理なストレスがかかりません。
4. ボリュームダイヤルにて回転速度の調整ができます。
5. 爪数 PC 550 : 3本、PC 840 : 4本 (PC 840は補助爪装着で最小φ60mmのパイプより把握が可能)
6. フットスイッチを付属し、トーチを持ったままパイプの回転が可能です。
7. チャック部はフルカバーのため、粉塵やスパッタなどによるトラブルを防止します。

### 貫通穴部詳細



### 使用実例

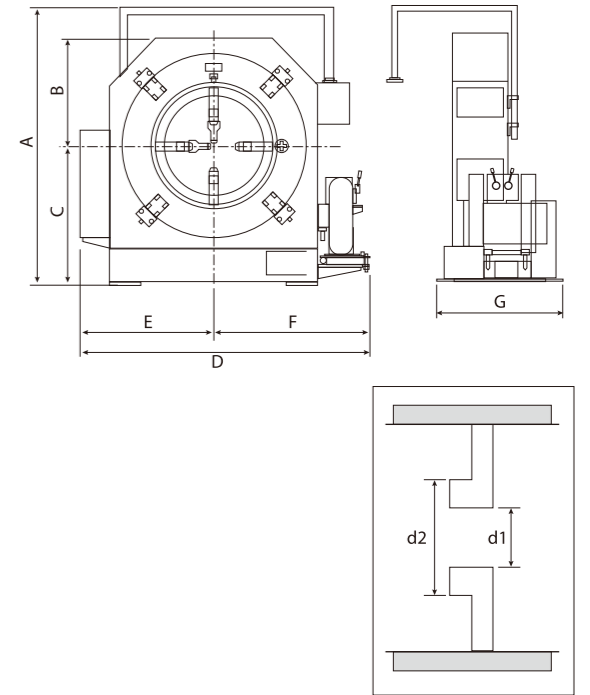


※トーチスタンドは製品に含まれません。

PC550

### 仕様表

	PC550	PC840
爪数	3	4
A	1980mm	2320mm
B	725mm	900mm
C	1000mm	1160mm
D	2080mm	2500mm
E	925mm	1160mm
F	1155mm	1340mm
G	880mm	1080mm
把握範囲 d1	90~550mm	380~830mm
把握範囲 d2	—	445~895mm
補助爪使用時の把握範囲	—	60~360mm
把握力	15kN	19.5kN
回転スピード	0.03~1.2min <sup>-1</sup>	0.05~3min <sup>-1</sup>
爪移動速度	150mm/min	150mm/min



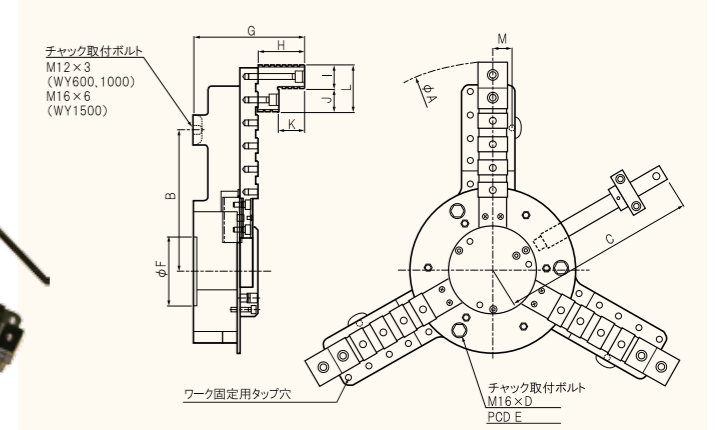
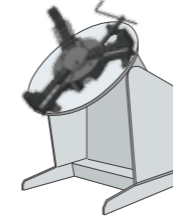
## 溶接用チャック WYシリーズ

溶接ポジショナー用3爪スクロールチャック

ハンドルの回転で3つのツメが同時に動くため  
円形パイプ等の把握が容易に行えます。

大型・軽量設計

### 使用実例



### 主要寸法表

単位 (mm)

チャックサイズ	A	B	C	D	E	F	G	H	I	J	K	L	M
WY 600	726	250	340	3	241.3	120	190.7	80	40	40	45	80	34
WY 1000	1126	430	545	3	241.3	120	190.7	80	40	40	45	80	50
WY 1500	1640	530	692	6	340.4	260	244.5	95	50	50	48	100	85

### 仕様

チャックサイズ	把握範囲 Y (mm)	把握範囲 X (mm)	把握力 KN (kgf)	重心高×能力 F(mm)×W(kg)	搭載能力 MAX (kg)	質量 kg
WY 600	160~560	240~640	20 (2000)	100×400	600	58
WY 1000	160~960	240~1040	20 (2000)	100×400	600	90
WY 1500	235~1435	335~1535	29 (3000)	100×700	1200	230

