

# 5ツメスクロールチャック

5-JAW SELF-CENTERING CHUCKS

PH SERIES

パイプ用

## PH (パイプ用) シリーズ

- ツメが5ツメで加工物の変形が少なく、穴径が大きいのでパイプ…等に適している。
- パイプ内径・外径どちらの把握も出来る。
- 本体材質 鋳物製

## 仕様一覧

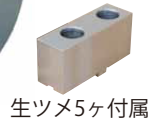
- PH 1P：一体爪タイプ
- PH 2P：2ピースタイプ



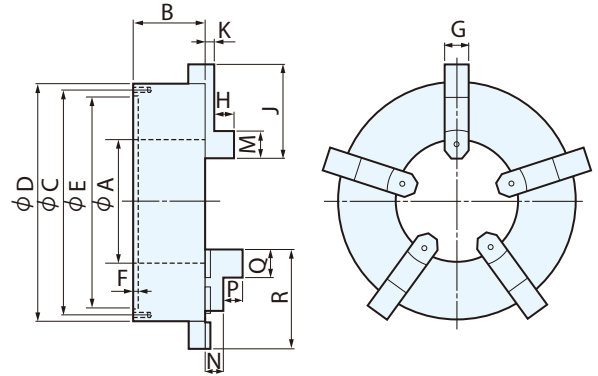
一体ツメタイプ



2ピースタイプ



生ツメ5ヶ付属



## 主要寸法表

単位 (mm)

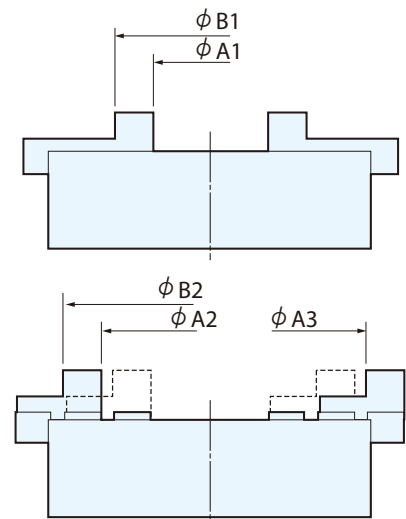
型式番号	A	B	C	D	E (H7)	F	G	H	J	K	M	N	P	Q	R
PH 175	175	109	330	350	300	7	35	30	130	10	40	-	-	-	-
PH 260	260	150	472.5	500	445	10	50	40	200	20	55	-	-	-	-
PH 320	320	150	530	560	505	10	50	50	230	20	70	-	-	-	-
PH 420	420	170	665	700	640	15	60	50	260	30	80	-	-	-	-
PH 175-2P	175	109	330	350	300	7	35	-	-	-	-	35	20	45	125
PH 260-2P	260	150	472.5	500	445	10	50	-	-	-	-	38	40	60	210
PH 320-2P	320	150	530	560	505	10	50	-	-	-	-	40	48	70	220
PH 420-2P	420	170	665	700	640	15	60	-	-	-	-	65	40	55	260

型式番号	取付ボルト	許容入力トルク N・m(kgf・m)	最大静的把握力 kN(kgf)	最高回転速度 min <sup>-1</sup> (r.p.m)	質量 kg	適合生ツメ
PH 175	6-M12	196(20)	34.3(3500)	1200	53	-
PH 260	6-M12	343(35)	37(3776)	640	140	-
PH 320	6-M12	343(35)	37(3776)	540	170	-
PH 420	8-M12	382(39)	40(4082)	390	290	-
PH 175-2P	6-M12	196(20)	34.3(3500)	1150	58	SJ 115
PH 260-2P	6-M12	343(35)	37(3776)	580	140	SJ 135
PH 320-2P	6-M12	343(35)	37(3776)	500	170	SJ 150
PH 420-2P	8-M12	382(39)	40(4082)	360	300	SJ 155

### 把握範囲

一体爪タイプ			2ピースタイプ		
型式	外径 (φ mm)	内径 (φ mm)	型式	外径 (φ mm)	内径 (φ mm)
PH 175	40~170	125~250	PH 175-2P	40~170	180~322
PH 260	50~255	175~375	PH 260-2P	50~412	202~564
PH 320	60~315	200~455	PH 320-2P	60~465	210~605
PH 420	150~415	310~575	PH 420-2P	140~520	322~700

A寸法 φ 1200 の特殊チャックも製作可能。



スクロールチャック