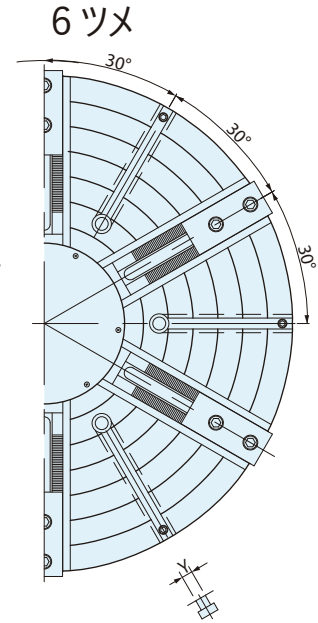
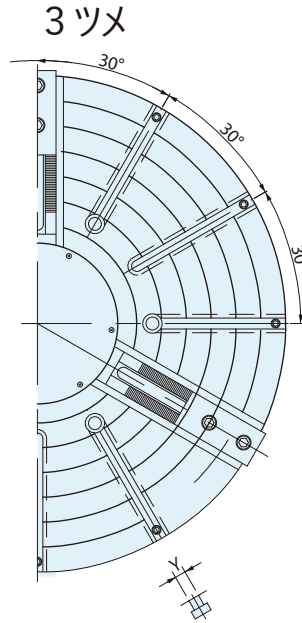
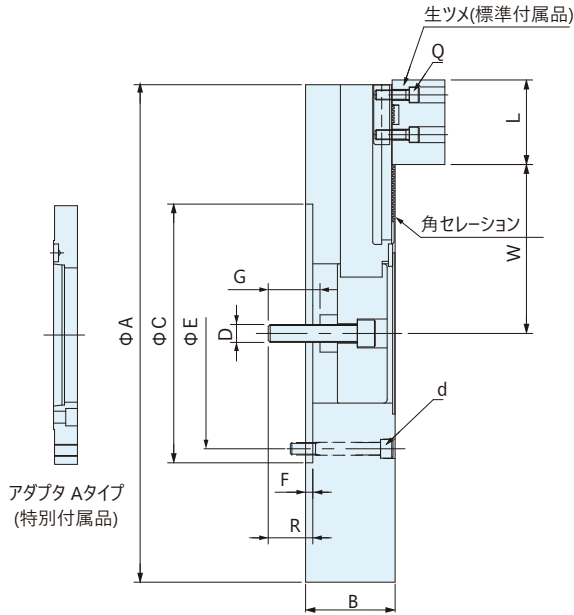


【特長】

- 立旋盤での使用に適した切粉対策カバー付
- ツメストローク 径 30mm
- 取付け寸法は JIS B6109-2円筒接続に準拠
- 特別付属品のアダプタにより JIS B6109-1円すい接続準拠にて取付け可能
- 標準付属品：生ツメ

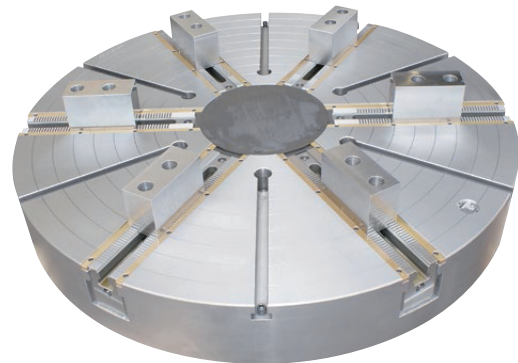
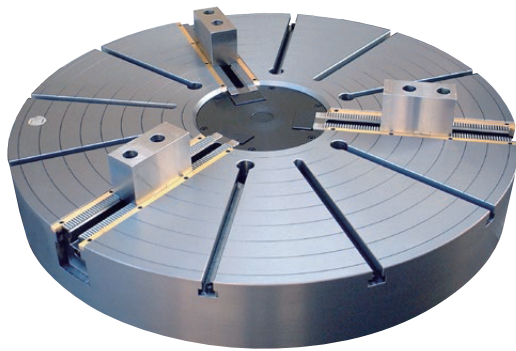
仕様一覧

- CVH-3J：3ツメタイプ
- CVH-6J：6ツメタイプ



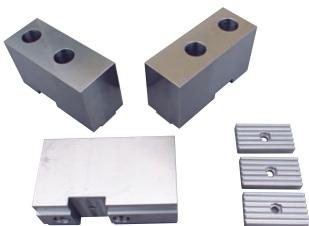
標準仕様 生ツメ付  
(硬ツメは特別仕様)

標準仕様 生ツメ付  
(硬ツメは特別仕様)

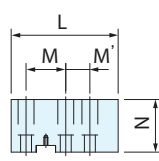
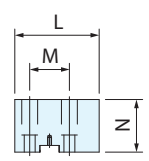
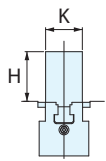
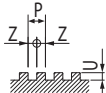


標準付属品

生ツメ



角セレーション

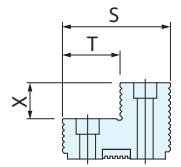


CVH700~2000

CVH2500

特別付属品

硬ツメ



単位(mm)

型式	A	B	C(H6)	E	F	G	H	K	D	R	Q
CVH 700 C15	700	170	380	330.2	8	60	80	69	M30 P3.5	40~90	M20
CVH 800 C15	800	170	380	330.2	8	60	80	69	M30 P3.5	40~90	M20
CVH 1000 C20	1000	180	520	463.6	8	65	100	74	M36 P4.0	44~94	M20
CVH 1250 C20	1250	180	520	463.6	8	65	100	74	M36 P4.0	44~94	M20
CVH 1400 C20	1400	200	520	463.6	8	65	100	74	M36 P4.0	24~74	M20
CVH 1600 C28	1600	220	720	647.6	8	65	100	74	M36 P4.0	4~54	M20
CVH 2000 C28	2000	250	720	647.6	8	75	120	99	M42 P4.5	19~69	M24
CVH 2500	2500	300	900	800	20	85	150	124	M48 P5.0	26~76	M24(3本)

型式	S	T	X	L	M(M')	N	P	Z	U	Y	d	W	
												MAX.	MIN.
CVH 700 C15	120	50	40	150	70	86	7	3.5	3	22	6-M24	213	129
CVH 800 C15	120	50	40	150	70	86	7	3.5	3	22	6-M24	264	130
CVH 1000 C20	150	70	50	170	80	106	7	3.5	3	22	6-M24	339	171
CVH 1250 C20	150	70	50	170	80	106	7	3.5	3	22	6-M24	457	191
CVH 1400 C20	150	70	50	170	80	106	7	3.5	3	22	6-M24	532	224
CVH 1600 C28	150	70	50	170	80	106	7	3.5	3	22	6-M30	632	247
CVH 2000 C28	180	85	60	200	100	127	7	3.5	3	28	6-M30	810	348
CVH 2500	250	100	80	260	115(55)	159	10	5	4.5	28	6-M42	997	473

型式		チャック 質量 kg	最高 回転速度 min <sup>-1</sup>	ツメストローク (直径) mm	シリンダ ストローク mm	許容 シリンダ力 kN	最大静的 把握力 kN	適合 生ツメ	シリンダ (特別付属品)																																																																																										
										CVH 700 C15	3J	350	750	30	50	64	118	SJV 150	HS2050																																																																																
	6J	400	550	CVH 800 C15	3J	420	650	30	50	64	118	SJV 150	HS2050								6J	490	450	CVH 1000 C20	3J	670	480	30	50	82	152	SJV 170	HS2050		6J	760	340	CVH 1250 C20	3J	960	360	30	50	82	152	SJV 170	HS2050		6J	1080	270	CVH 1400 C20	3J	1230	300	30	50	82	152	SJV 170	HS2050		6J	1370	240	CVH 1600 C28	3J	1780	240	30	50	82	152	SJV 170	HS2050		6J	1800	200	CVH 2000 C28	3J	2910	150	30	50	98	186	SJV 200	HS2050		6J	3190	CVH 2500	3J	5370	100	30	50	196
CVH 800 C15	3J	420	650	30	50	64	118							SJV 150	HS2050																																																																																				
	6J	490	450					CVH 1000 C20	3J	670	480	30	50			82	152	SJV 170	HS2050		6J	760	340	CVH 1250 C20	3J	960	360	30	50	82	152	SJV 170	HS2050		6J	1080	270	CVH 1400 C20	3J	1230	300	30	50	82	152	SJV 170	HS2050		6J	1370	240	CVH 1600 C28	3J	1780	240	30	50	82	152	SJV 170	HS2050		6J	1800	200	CVH 2000 C28	3J	2910	150	30	50	98	186	SJV 200	HS2050		6J	3190	CVH 2500	3J	5370	100	30	50	196	323	SJV 260	HS2250		6J	5860								
CVH 1000 C20	3J	670	480	30	50	82	152	SJV 170	HS2050																																																																																										
	6J	760	340							CVH 1250 C20	3J	960	360	30	50	82	152	SJV 170	HS2050		6J	1080	270	CVH 1400 C20	3J	1230	300	30	50	82	152	SJV 170	HS2050		6J	1370	240	CVH 1600 C28	3J	1780	240	30	50	82	152	SJV 170	HS2050		6J	1800	200	CVH 2000 C28	3J	2910	150	30	50	98	186	SJV 200	HS2050		6J	3190	CVH 2500	3J	5370	100	30	50	196	323	SJV 260	HS2250		6J	5860																						
CVH 1250 C20	3J	960	360	30	50	82	152	SJV 170	HS2050																																																																																										
	6J	1080	270							CVH 1400 C20	3J	1230	300	30	50	82	152	SJV 170	HS2050		6J	1370	240	CVH 1600 C28	3J	1780	240	30	50	82	152	SJV 170	HS2050		6J	1800	200	CVH 2000 C28	3J	2910	150	30	50	98	186	SJV 200	HS2050		6J	3190	CVH 2500	3J	5370	100	30	50	196	323	SJV 260	HS2250		6J	5860																																				
CVH 1400 C20	3J	1230	300	30	50	82	152	SJV 170	HS2050																																																																																										
	6J	1370	240							CVH 1600 C28	3J	1780	240	30	50	82	152	SJV 170	HS2050		6J	1800	200	CVH 2000 C28	3J	2910	150	30	50	98	186	SJV 200	HS2050		6J	3190	CVH 2500	3J	5370	100	30	50	196	323	SJV 260	HS2250		6J	5860																																																		
CVH 1600 C28	3J	1780	240	30	50	82	152	SJV 170	HS2050																																																																																										
	6J	1800	200							CVH 2000 C28	3J	2910	150	30	50	98	186	SJV 200	HS2050		6J	3190	CVH 2500	3J	5370	100	30	50	196	323	SJV 260	HS2250		6J	5860																																																																
CVH 2000 C28	3J	2910	150	30	50	98	186	SJV 200	HS2050																																																																																										
	6J	3190								CVH 2500	3J	5370	100	30	50	196	323	SJV 260	HS2250		6J	5860																																																																													
CVH 2500	3J	5370	100	30	50	196	323	SJV 260	HS2250																																																																																										
	6J	5860																																																																																																	