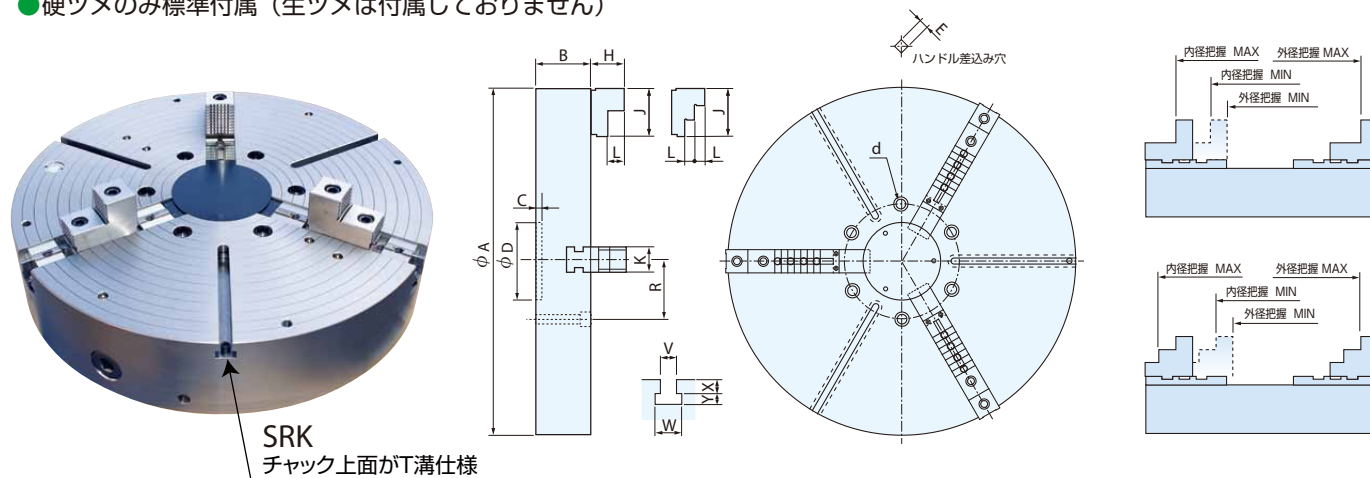


# カバー付 大型3/6ツメスクロールチャック

3-JAW SELF-CENTERING CHUCKS WITH COVER

【特長】

- 外径φ710までは本体スチール製、φ800以上は本体鋳物製
- チャック上面に切粉対策用のカバー付
- 硬ツメのみ標準付属（生ツメは付属していません）



スクロールチャック

■ 主要寸法表

| 型式            | A    | B   | C  | D <sub>(H7)</sub> | E    | H   | J   | K  | L    | R     | d     | V  | W  | X  | Y    |
|---------------|------|-----|----|-------------------|------|-----|-----|----|------|-------|-------|----|----|----|------|
| SRK 535ST-3J  | 535  | 140 | 20 | 200               | 19   | 75  | 135 | 50 | 17.5 | 117.5 | 6-M20 | 16 | 27 | 16 | 11   |
| SRK 610ST-3J  | 610  | 167 | 20 | 200               | 22   | 75  | 135 | 60 | 17.5 | 117.5 | 6-M20 | 20 | 34 | 20 | 13.5 |
| SRK 710ST-3J  | 710  | 167 | 20 | 200               | 22   | 75  | 135 | 60 | 17.5 | 117.5 | 6-M20 | 20 | 34 | 20 | 13.5 |
| SRK 800ST-3J  | 800  | 190 | 20 | 200               | 22   | 92  | 140 | 69 | 46   | 165.1 | 6-M24 | 20 | 34 | 20 | 13.5 |
| SRK 915ST-3J  | 915  | 200 | 20 | 200               | 25.4 | 92  | 140 | 69 | 46   | 165.1 | 6-M24 | 24 | 42 | 24 | 18   |
| SRK 1000ST-3J | 1000 | 200 | 20 | 200               | 25.4 | 92  | 140 | 69 | 46   | 165.1 | 6-M24 | 24 | 42 | 24 | 18   |
| SRK 1250ST-3J | 1250 | 220 | 25 | 400               | 25.4 | 100 | 170 | 79 | 50   | 231.8 | 6-M24 | 24 | 42 | 24 | 18   |
| SRK 1400ST-3J | 1400 | 230 | 25 | 400               | 25.4 | 100 | 170 | 79 | 50   | 231.8 | 6-M24 | 24 | 42 | 24 | 18   |
| SRK 1500ST-3J | 1500 | 240 | 25 | 500               | 25.4 | 100 | 170 | 79 | 50   | 290   | 9-M24 | 24 | 42 | 24 | 18   |
| SRK 1600ST-3J | 1600 | 240 | 25 | 500               | 25.4 | 100 | 170 | 79 | 50   | 290   | 9-M24 | 24 | 42 | 24 | 18   |
| SRK 1800ST-3J | 1800 | 250 | 25 | 500               | 25.4 | 100 | 170 | 79 | 50   | 290   | 9-M24 | 24 | 42 | 24 | 18   |

単位 (mm)

| 型式            | 最大静的把握力<br>kN (kgf) | 最大ハンドルトルク<br>N・m (kgf・m) | 把握範囲                     |                          | 許容最高<br>回転速度<br>min <sup>-1</sup> | チャック<br>質量kg | 爪形状 | 適合生爪   | 爪ボルト<br>サイズ |
|---------------|---------------------|--------------------------|--------------------------|--------------------------|-----------------------------------|--------------|-----|--------|-------------|
|               |                     |                          | 外径把握 (φ mm)<br>MIN ~ MAX | 内径把握 (φ mm)<br>MIN ~ MAX |                                   |              |     |        |             |
| SRK 535ST-3J  | 72 (7300)           | 372 (38)                 | 160 ~ 475                | 270 ~ 490                | 950                               | 195          | 3段爪 | SJ-150 | M20         |
| SRK 610ST-3J  | 73 (7500)           | 392 (40)                 | 215 ~ 535                | 330 ~ 550                | 800                               | 310          | 3段爪 | SJ-155 | M20         |
| SRK 710ST-3J  | 73 (7500)           | 392 (40)                 | 220 ~ 615                | 330 ~ 630                | 650                               | 460          | 3段爪 | SJ-155 | M20         |
| SRK 800ST-3J  | 73 (7500)           | 490 (50)                 | 250 ~ 685                | 390 ~ 650                | 560                               | 600          | 2段爪 | SJ-160 | M20         |
| SRK 915ST-3J  | 78 (8000)           | 490 (50)                 | 275 ~ 825                | 420 ~ 790                | 500                               | 800          | 2段爪 | SJ-160 | M20         |
| SRK 1000ST-3J | 78 (8000)           | 490 (50)                 | 275 ~ 880                | 420 ~ 850                | 470                               | 900          | 2段爪 | SJ-160 | M20         |
| SRK 1250ST-3J | 68 (7000)           | 490 (50)                 | 310 ~ 1120               | 465 ~ 1090               | 350                               | 1500         | 2段爪 | SJ-170 | M22         |
| SRK 1400ST-3J | 68 (7000)           | 490 (50)                 | 310 ~ 1270               | 465 ~ 1240               | 300                               | 1750         | 2段爪 | SJ-170 | M22         |
| SRK 1500ST-3J | 68 (7000)           | 588 (60)                 | 320 ~ 1370               | 475 ~ 1340               | 260                               | 2150         | 2段爪 | SJ-170 | M22         |
| SRK 1600ST-3J | 68 (7000)           | 588 (60)                 | 320 ~ 1470               | 475 ~ 1440               | 230                               | 2600         | 2段爪 | SJ-170 | M22         |
| SRK 1800ST-3J | 68 (7000)           | 588 (60)                 | 410 ~ 1675               | 560 ~ 1640               | 200                               | 3300         | 2段爪 | SJ-170 | M22         |

■ 仕様一覧

- SRK-3J：T溝仕様・3ツメタイプ
- SRK-6J：T溝仕様・6ツメタイプ
- SRV-3J：タップ仕様・3ツメタイプ
- SRV-6J：タップ仕様・6ツメタイプ

※3J、6Jで回転数、把握範囲、質量が異なります。  
上記寸法表にない型式は、お問い合わせください。

