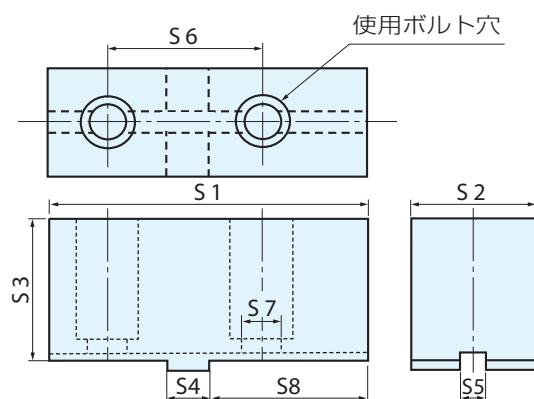
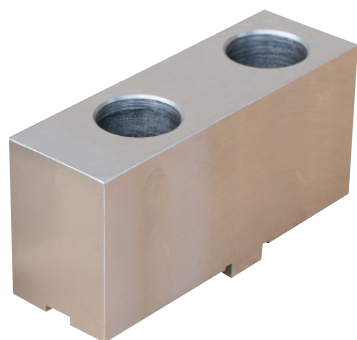


SOFT BLANK TOP JAWS



SJ SERIES

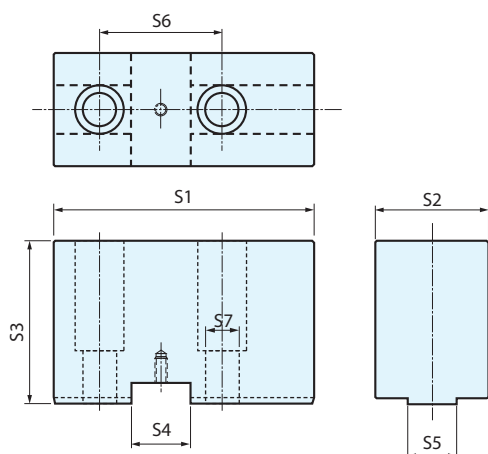
単位 (mm)

■ 主要寸法表

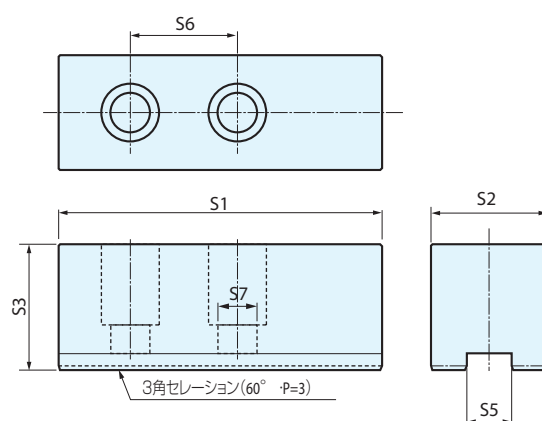
品名 シリーズ	チャックサイズ適用生ツメ					S1	S2	S3		S4	S5	S6	S7	S8	標準 質量 1ヶkg
	小型スクロール NST・TC	スクロール 31	スクロール 32	インデ 41	インデ 42			標準	高ツメ						
SJ-62	5"					62	23	32.5	—	12.7	7.94	32	9	27	0.4
SJ-70	6"					70	30	36	(60)	12.7	7.94	38.1	11	32	0.5
SJ-85	7"・8"					85	30	38	(60)	12.7	7.94	44.4	11	41	0.6
SJ-100	9"・10"					100	35	46	(85)	19.02	12.7	53.9	14	45	1
SJ-115	12"					115	40	49	(90)	19.02	12.7	63.5	14	53	1.5
SJ-135	15"					135	45	60	(120)	19.02	12.7	76.2	18	65	2.5
SJ-150	18"~24"		18"・21"		18"・21"	150	49	70	(120)	19.02	12.7	76.2	22	73.98	3.5
SJ-155		18"・21"	24"	18"・21"	24"~32"	155	59	80	(140)	19.02	12.7	76.2	22	78.98	5
SJ-160		24"		24"		160	74 (69)	90	(150)	19.02	12.7	76.2	22	83.98	7
SJ-170		28"~36"		28"~42"		170	74	90	(150)	19.02	12.7	76.2	24	93.98	8

ツメ高さ (S3) は標準と高ツメ 2種類

SJV/SHJ SERIES



SJV SERIES



SHJ SERIES

■ 主要寸法表

品名 シリーズ	CVH	CV	4HA	FCH	ASM	S1	S2	S3	S4	S5	S6	S7	標準質量 1ヶkg
SJV-150	700~800		610~810	700~800		150	69	86	38.9	28	70	22	6
SJV-170	1000~1600		1000~1600	1000~1600		170	74	106	38.9	32	80	22	9
SHJ-18		530			460~600	180	64	70	-	25	60	22	6
SHJ-24		610				210	74	90	-	25	80	22	10