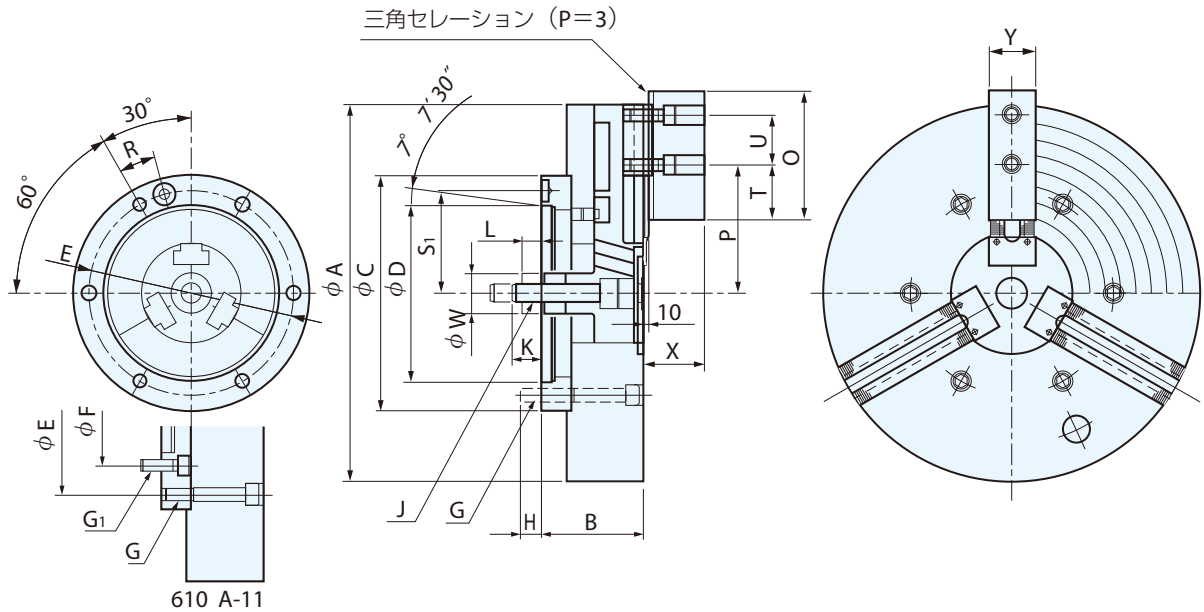


3-JAW POWER CHUCKS CV TYPE

【特長】

- 取付方法は、ショートテーパ（A型）主軸端に取付けることが出来、大型加工物に適する様にツメストロークが大きく作業がしやすい。
- 本体は高級鋳物で、主軸端にかかる荷重を少なくなるよう考慮されている。
- 標準付属品：生ツメ



■ 主要寸法表

単位 (mm)

型式番号	CV 530	CV 610	
記号	A1 . A2 - 11	A1 . A2 - 11	A1 . A2 - 15
A	530	610	
B	165	175	
C	300	380	
D	196.869		285.775
E	235	330.2	
F	—	235	—
G	M20	M22	
G ₁	—	M20	—
H	30	33.5	33.5
J	M30 P3.5		
K	40~80	35~70	
L	-5~30	-15~20	
O	180	210	
U	60	80	
T	80	90	
P	MAX	193.5	207.5
	MIN	109.5	111.5
R	30°		15°
S ₁	117.5		165.1
W	65		
X	78	98	
Y	64	74	

■ 取り付けプレート（特別付属品）

A型	CV530-BP-A11	CV610-BP-A11	CV610-BP-A15
----	--------------	--------------	--------------

型式番号	CV 530	CV 610
仕様		
ツメストローク (直径) mm	18.6	
シリンダーストローク mm	35	
把握径 mm	MAX	490
	MIN	70
最高回転速度 (min ⁻¹)	1000	850
許容シリンダ力 (kN)	49	
把握力 (kN)	108	
G D ² (kgf · m ²)	28	46.5
質量 (kg)	200	250
適合シリンダ	φ 150×35L	
適合生ツメ	SHJ-18	SHJ-24

※把握径は、生ツメを成形した場合の目安値です。

