

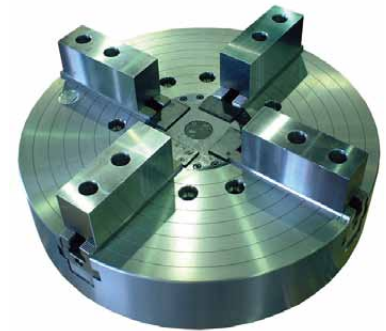
4ツメ (2+2) 油圧チャック

4HA(2+2) SERIES

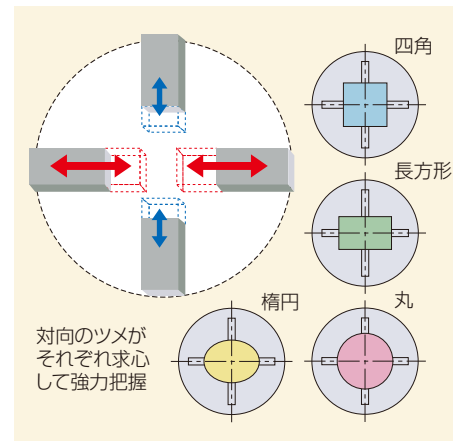
4-JAW (2+2) POWER CHUCKS

[特長]

- 対向のツメがそれぞれ求心作用にて丸形状、角形状、楕円形状等の異形物も強力に把握出来る。(2+2タイプ)
- ツメストロークも長く把握範囲も大きい。
- 標準付属品：生ツメ

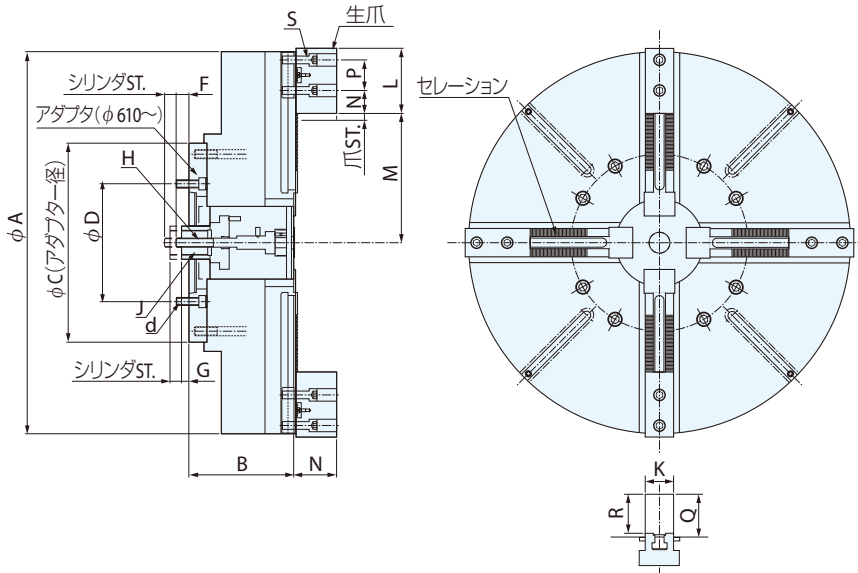


(硬ツメ特別付属品)



対向のツメがそれぞれ求心して強力把握

油圧チャック



■ 各部参考寸法表

型式	4HA 18	4HA 21	4HA 24	4HA 28	4HA 32	4HA 40	4HA 50	4HA 55	4HA 63	4HA 71	4HA 79
A	460	530	610	710	810	1000	1250	1400	1600	1800	2000
B	210	210	275	275	275	275	325	325	325	385	385
C	(直付け)	(直付け)	520	520	520	520	520	520	520	720	720
D	A2-11	235	235	235	235	235	-	-	-	-	-
	A2-15	-	-	330.2	330.2	330.2	330.2	330.2	330.2	330.2	330.2
	A2-20	-	-	-	-	-	463.6	463.6	463.6	463.6	463.6
d	A2-11	4-M20(等配)	4-M20(等配)	8-M20	8-M20	8-M20	8-M20	-	-	-	-
d	A2-15	-	-	8-M24	8-M24	8-M24	8-M24	8-M24	8-M24	8-M24	8-M24
	A2-20	-	-	-	-	-	8-M24	8-M24	8-M24	8-M24	8-M24
F	10~35	10~35	5~35	5~35	5~35	5~35	15~45	15~45	15~45	43~83	43~83
G	0~25	0~25	5~35	5~35	5~35	5~35	15~45	15~45	15~45	43~83	43~83
H	M24 P3.0	M24 P3.0	M24 P3.0	M24 P3.0	M24 P3.0	M24 P3.0	M30 P3.5	M30 P3.5	M30 P3.5	M42P4.5	M42P4.5
J	M55 P1.5	M55 P1.5	M55 P1.5	M55 P1.5	M55 P1.5	M55 P1.5	M75 P2.0	M75 P2.0	M75 P2.0	M100 P3.0	M100 P3.0
K	62	62	69	69	69	74	74	74	74	99	99
L	165	165	150	150	150	170	170	170	170	200	200
M	MIN	61	61	109	110	113	114	124	129	131	144
	MAX	103	138	172	222	260	338	460	535	635	710
N	75	75	55	55	55	60	60	60	60	60	60
P	43	43	70	70	70	80	80	80	80	100	100
Q	75.2	75.2	92	92	92	112	112	112	112	132	132
R	65.2	65.2	82	82	82	102	102	102	102	122	122
S	M20	M20	M20	M20	M20	M20	M20	M20	M20	M24	M24
爪ストローク(片側)	10	10	14	14	14	14	15	15	15	20	20
シリンダストローク	25	25	30	30	30	30	30	30	30	40	40
セレージョンピッチ	1.5	1.5	7	7	7	7	7	7	7	7	7
許容シリンダ力 kN	27	27	43	43	43	43	64	64	64	88	88
把握力(爪4個) kN	92	92	125	125	125	125	153	153	153	200	200
最高回転速度 min ⁻¹	950	840	770	660	610	450	350	290	230	190	150
質量 kg	A2-11	210	260	540	680	700	870	-	-	-	-
	A2-15	-	-	530	670	690	860	1420	1640	1910	3250
	A2-20	-	-	-	-	-	840	1400	1620	1890	3220
適合生爪	HO-15	HO-15	SJV-150	SJV-150	SJV-150	SJV-170	SJV-170	SJV-170	SJV-170	SJV-200	SJV-200
適合シリンダ	HW-1325	HW-1325	HW-1530	HW-1530	HW-1530	HW-1530	HW-1830	HW-1830	HW-1830	HW-2040	HW-2040

詳細寸法は御打合せにより決定致します。