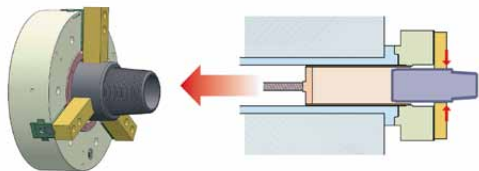


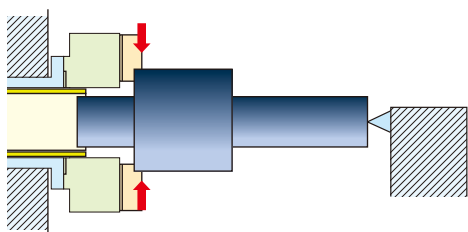
POWER CHUCK WITH EXTRA LARGE BORE THROUGH HOLE

エアーチャックに代わる選択肢  
 $\phi 230 \sim \phi 277$ の大貫通穴が、  
 新しい加工方法を提案

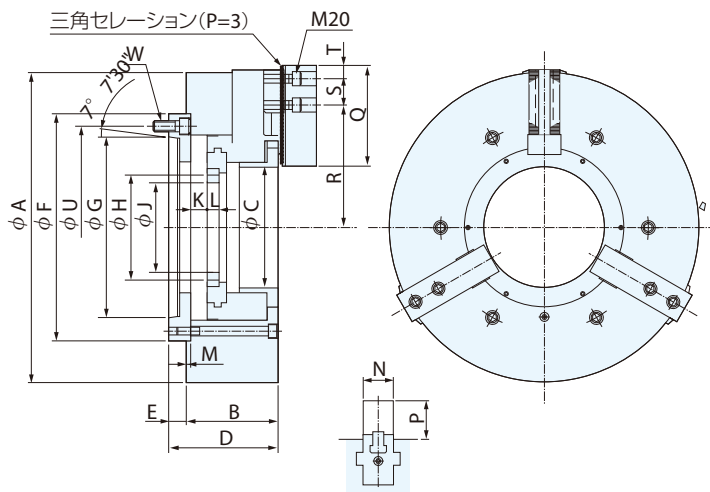


※NHR650, 760, 810は上面にT溝ではなくTAP仕様です。

ワークの一部を主軸内に収納して、  
 加工部近傍を強力把握



ワークの端部をチャック内に収納、大径部分を  
 クランプして安定した旋削加工を実現。  
 さらに、より小さな機械で長尺加工が可能に。



■ 主要寸法表

単位 (mm)

型式	A	B	C	D	E	F	G		H MAX.	J	K	L	M	N	P	Q	R min.-max.	S
							A2-15	A2-20										
NHR 610-230	610	210	230	250	40	520	285.775	412.775	M220	180	38	27	10	69	88	230	215-233	60
NHR 650-266	650	185	266	227	42	520	285.775	412.775	M270	165	40	35	8	69	88	230	217-255	60
NHR 710-277	710	210	277	250	40	520	285.775	412.775	M270	206	38	27	10	69	88	230	239-280	60
NHR 760-266	760	185	266	227	42	520	285.775	412.775	M270	165	40	35	8	69	88	230	217-300	60
NHR 810-266	810	185	266	227	42	520	285.775	412.775	M270	165	40	35	8	69	88	230	218-325	60

型式	T	U		W		爪ストローク (片側)	シリンダ ストローク	許容シリンダ 力 kN	最高把握力 kN	最高回転速度 min <sup>-1</sup>	質量 kg	
		A2-15	A2-20	A2-15	A2-20						A2-15	A2-20
NHR 610-230	30	330.2	463.6	6等配-M24	6等配-M24	9.3	35	63.7	118	850	510	495
NHR 650-266	30	330.2	463.6	6等配-M24	6等配-M24	9.3	35	88.2	196	1020	430	415
NHR 710-277	30	330.2	463.6	6等配-M24	6等配-M24	9.3	35	88.2	196	890	615	600
NHR 760-266	30	330.2	463.6	6等配-M24	6等配-M24	9.3	35	88.2	196	870	600	585
NHR 810-266	30	330.2	463.6	6等配-M24	6等配-M24	9.3	35	88.2	196	820	680	665