

短寸回転油圧シリンダ

COMPACT SIZED HYDRAULIC CYLINDER HS TYPE

- CVH, CVA, CVB, CLKシリーズに対応
- 立旋盤での使用に適したコンパクトな形状

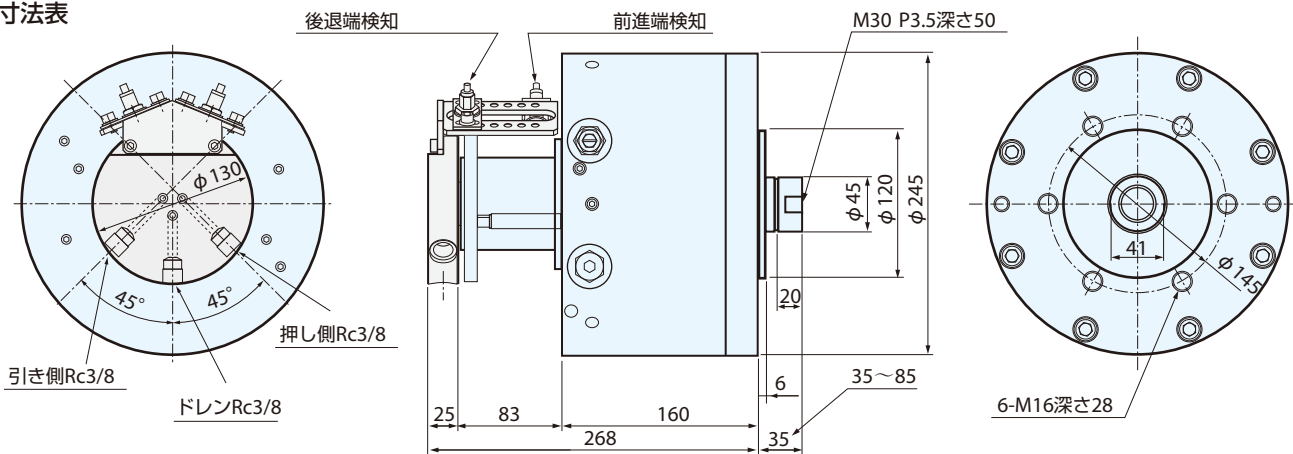
仕様表 型式 **HS2050SC**

シリンダ内径	200 mm	最高油圧力	3.5 MPa
ストローク	50 mm	慣性モーメント	0.375 kg・m ²
ピストン面積	押し側 314 cm ²	総ドレン量 (注1)	0.3 L/min
	引き側 298 cm ²	質量	50 kg
最高回転速度	1500 min ⁻¹	(注1) 油圧力: 3MPa, 出口油温: 50°C	



【特長】 ●チェック弁・リリーフ弁・ストローク端検知スイッチを標準装備

寸法表



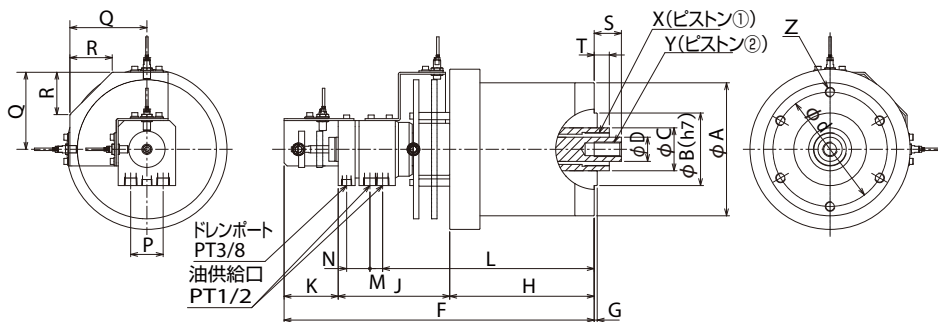
ダブル回転シリンダ

DOUBLE ROTARY CYLINDER HW TYPE

ダブル回転シリンダ

【特長】

- チェック弁・リリーフ弁・ストローク端検知スイッチが取り付け可能な仕様



各部寸法表

単位 (mm)

型式	A	B	C	D	F	G	H	J	K	L	M	N	P	Q	R	S	T	X	Y
HW-1325 SCR	185	110	70	40	476	5	218	174.5	83.5	319	21	38.5	55	127.4	70	45~70	25~50	M55(P1.5)×35L	M24(P3)×50L
HW-1530 SCR	265	120	71	40	513	5	249	174.5	89.5	350	21	38.5	55	127.4	70	45~75	25~55	M55(P1.5)×40L	M24(P3)×50L
HW-1830 SCR	320	150	100	50	529	8	265	174.5	89.5	366	21	38.5	55	142.4	70	50~80	20~50	M75(P2.0)×55L	M30(P3.5)×60L
HW-2040 SCR	360	200	125	70	579	8	305	174.5	99.5	406	21	38.5	55	157.4	70	75~115	35~75	M100(P3)×60L	M42(P4.5)×84L

型式	Z	d	最大油圧力	ピストンストローク	最高回転速度 min ⁻¹	質量 kg	ピストン面積 cm ²				ピストン推力 (最大油圧力のととき) kN			
							ピストン① 引き側	ピストン① 押し側	ピストン② 引き側	ピストン② 押し側	ピストン① 引き側	ピストン① 押し側	ピストン② 引き側	ピストン② 押し側
HW-1325 SCR	6(等配)-M12×24L	155	2.5MPa	25mm	1200	60	115.5	117.9	127.9	129.3	28.3	28.9	31.3	31.7
HW-1530 SCR	6(等配)-M16×32L	230	3.0MPa	30mm	800	80	161.5	175	161.9	173.3	47.5	51.5	47.6	51
HW-1830 SCR	6(等配)-M20×35L	280	3.5MPa	30mm	600	110	235.6	255.2	232.6	251.1	80.8	87.5	79.8	86.1
HW-2040 SCR	6(等配)-M24×35L	320	4.0MPa	40mm	400	150	274.9	308.8	273.4	310.8	107.8	121	107.2	121.8

油圧チャック