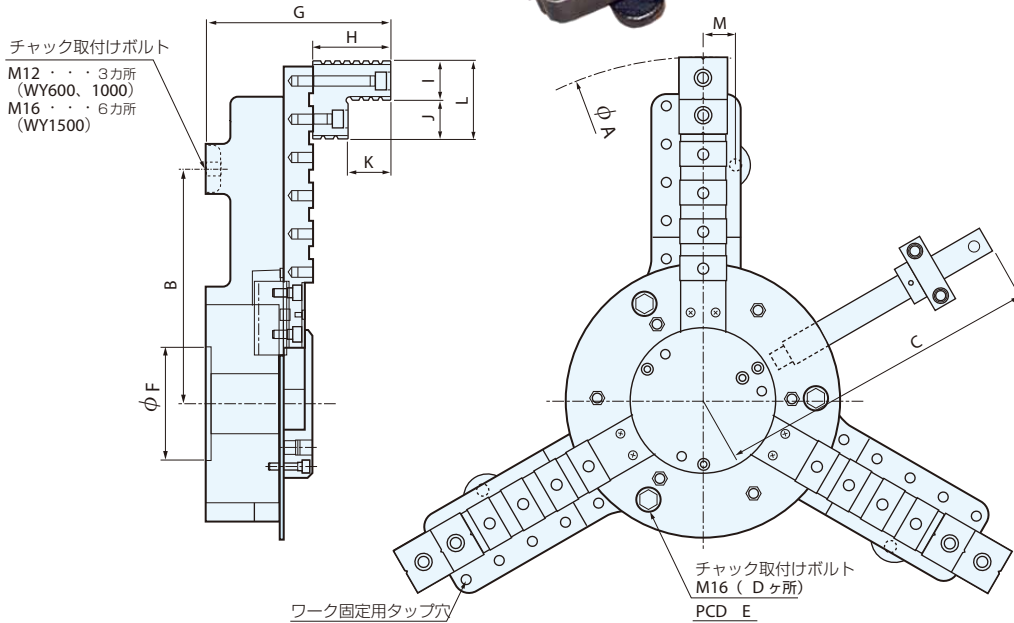
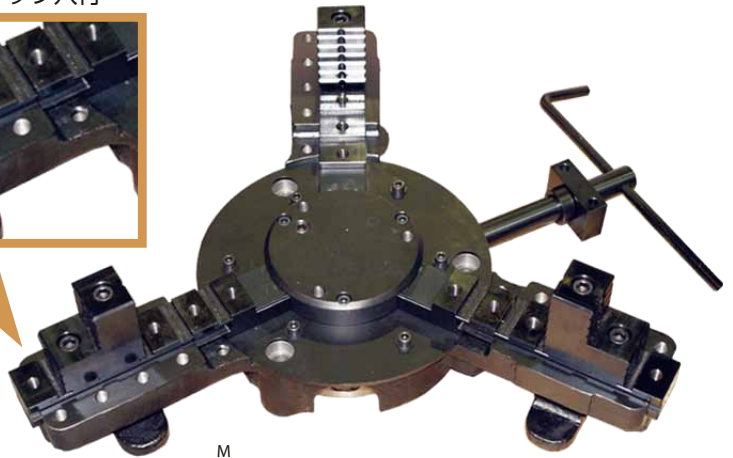
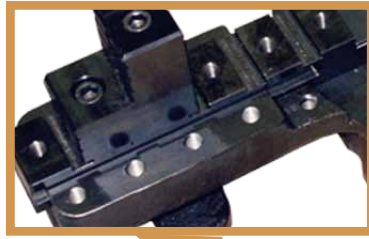


■ 溶接ポジショナー用 3ツメスクロールチャック

【特長】

- ハンドルの回転で3つのツメが同時に動き、把握が簡単
- 強力把握
- 本体、ツメ、ガイド部にタップ穴があり、ワーク固定のズレ止めなどに使用
- 本体は軽く薄型、ポジショナーなどの機械に活用
- 安全性に優れ、切くず等侵入対策

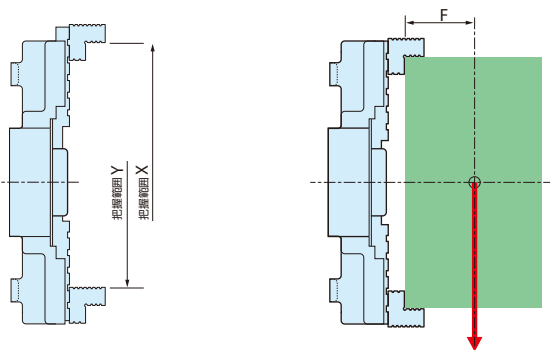
ワーク固定用タップ穴付



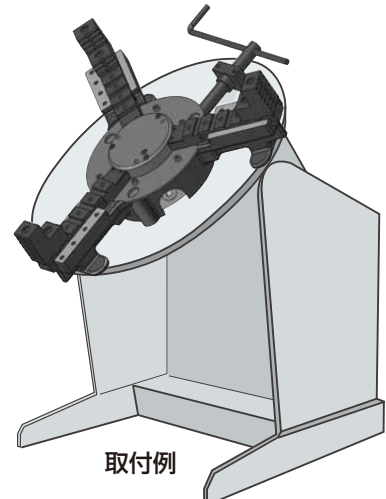
■ 主要寸法表

型式	A	B	C	D	E	F	G	H	I	J	K	L	M
WY 600	726	250	340	3	241.3	120	190.7	80	40	40	45	80	34
WY 1000	1126	430	545	3	241.3	120	190.7	80	40	40	45	80	50
WY 1500	1640	530	692	6	340.4	260	244.5	95	50	50	48	100	85

単位 (mm)



型式	把握範囲		把握力 kN(kgf)	重心高×能力 F(mm)×W(kg)	搭載能力 MAX	質量 kg
	Y(mm)	X(mm)				
WY 600	160~560	240~640	20 (2000)	100×400	600kg	58
WY 1000	160~960	240~1040	20 (2000)	100×400	600kg	90
WY 1500	235~1435	335~1535	29 (3000)	100×700	1200kg	230



特殊チャック・他製品