

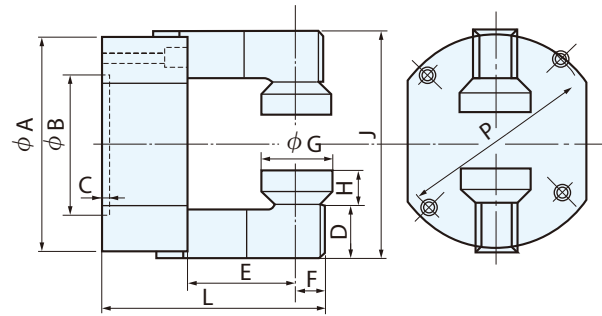
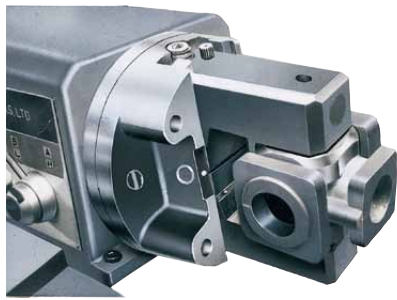
2ツメインデックスチャック

VH SERIES

2-JAW INDEX CHUCKS

小型バルブ用

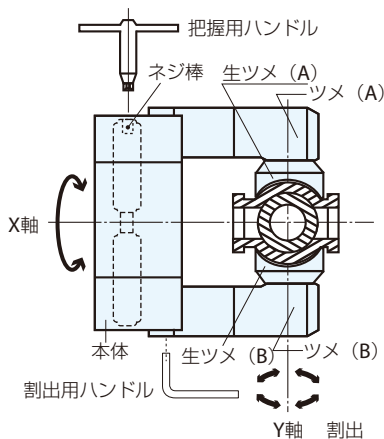
■ “バルブ・継手……加工の決定版”



■ 主要寸法表

単位 (mm)

型式	コードNo.	A	B	C	D	E	F	G	H	J (MAX)
VH 6	150640	170	110	5	62	55	30	80	30	210
VH 10	151040	250	170	8	65	100	35	118	40	290
VH 12	151240	320	200	8	78	125	50	158	70	370



型式	L	P	把握範囲	取付ボルト	最高回転速度 min ⁻¹ (r.p.m)	質量 kg
VH 6	165	130	40-10	M12×95	1500	20
VH 10	236	210	100-30	M12×110	1100	40
VH 12	290	250	120-50	M16×140	650	97

標準割出角度 45°

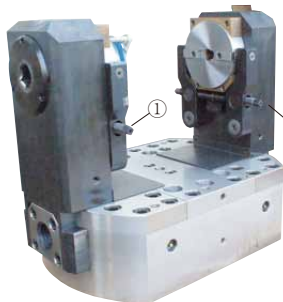
附属品：T型ハンドルレンチ、取付ボルト、吊ボルト、生ツメ1組

2ツメインデックスチャック

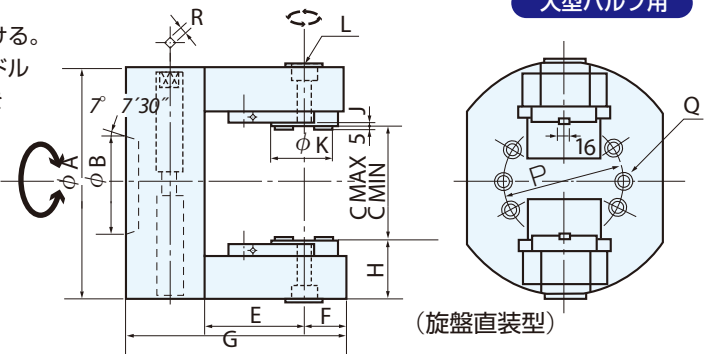
VL SERIES

2-JAW INDEX CHUCKS

大型バルブ用



- 加工物の取付けは手締にて締付ける。
- インデックス方法は割出用ハンドル①②を回すことにより、ロックを解除され主轴を回して割出し、ハンドル①②にて、主轴を固定する。
- 割出角度標準 45°
- 加工物をチャッキングしたままワンタッチで割出が出来る



■ 主要寸法表

単位 (mm)

型式	VL12A8	VL15A8	VL18A11	VL21A11	VL24A15	VL28A15
コード No.	151253	151553	151854	152154	152455	152855
A	320	381	460	533	610	710
B	139.719	139.719	196.869	196.869	285.775	285.775
C	MAX	163	210	260	360	460
	MIN	70	110	150	150	280
E	130	170	200	240	300	350
F	50	58	80	80	110	110
G	310	358	430	470	610	670
H	86	98	118	118	156	156
J	4	4	5	5	5	5
K	90	90	130	130	210	210
L	M 12	M 16	M 20	M 20	M 20	M 20
P	171.4	171.4	235	235	330.2	330.2
Q	6-M16×135	4-M16×140	6-M20×160	6-M20×160	6-M22×210	6-M22×220
R	16	16	22	22	22	22
最高回転速度 min ⁻¹ (r.p.m)	700	550	440	360	300	250
質量 kg	120	150	210	300	420	630

特殊チャック・他製品