

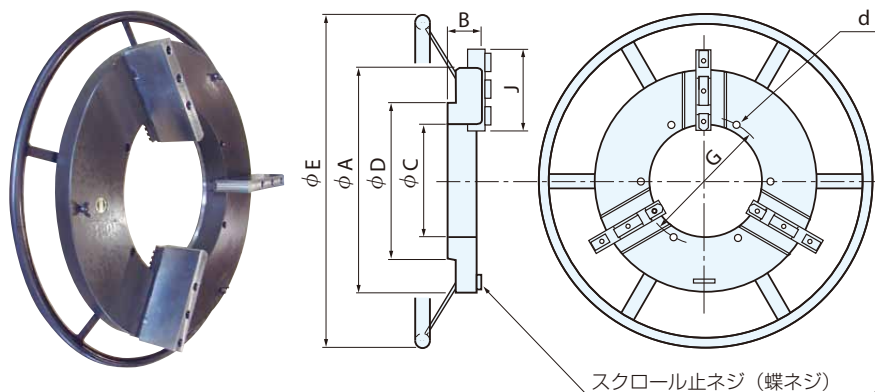
特殊チャック

3-JAW SELF-CENTERING CHUCKS GP TYPE

3ツメ スクロールチャック GPシリーズ

【特長】

- 芯出し治具として
- ガラス・木工機械…等に使用。



参考 主要寸法表

	A	B	C	D	E	G	J	d	ツメ ストローク
GP 280×100	280	43	100	150	400	120	120	6-M6	50
GP 400×200	400	48	200	280	600	230	120	6-M8	50
GP 520×300	520	55	300	360	720	325	170	6-M8	80
GP 565×350	565	55	350	415	750	380	170	6-M8	80
GP 750×400	750	83	400	510	1070	430	240	9-M8	95

引き込み式チャック HDシリーズ

【特長】

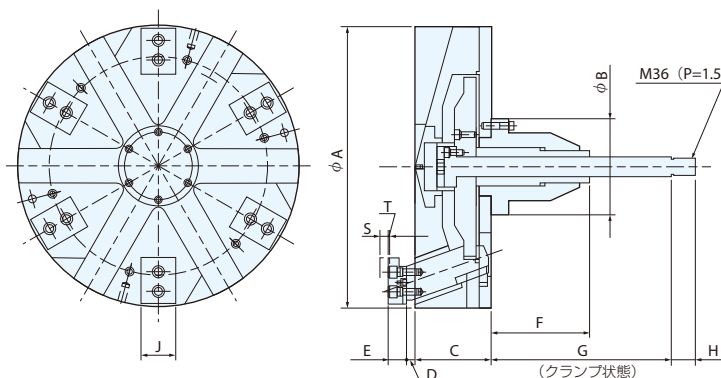
- ワークをチャック端面に引きつけて把握するので、ワークの浮き上がりが無い。
- 6ツメチャックでワークの変形が少ない。
- ギヤシェーパ加工に最適
- スカイビング対応品も製作可能です。



主要寸法表

型式	A	B	C	D	E	F	G	H	J	S	T	ツメストローク	プランジャストローク
HD 580	580	200	175	25	30	200	370	48	70	21	4	9	25
HD 700	700	300	200	30	35	317	398						

仕様	許容シリンダ力 kN	把握力 kN	質量 kg
HD 580	20	38	400
HD 700	25	48	600



クランクシャフト用油圧チャック (φ2500 φ2800)

- 油圧モータ内蔵
- ツメ移動で微速移動・高速移動可能
- 遠隔操作でワーク芯出し (0.01mmの精度)

チャック質量 15t

