

チルティングユニット TL150-105

TOUCHDEX^{PAT.}

タッチデックスFDR-150-04と
FD-105を組み合わせると**5面加工が可能!**



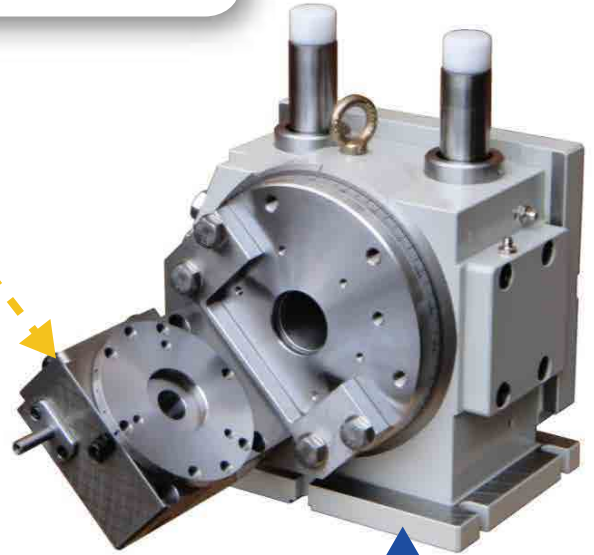
FD-105

■ 1プッシュ45° 最小15° 割出

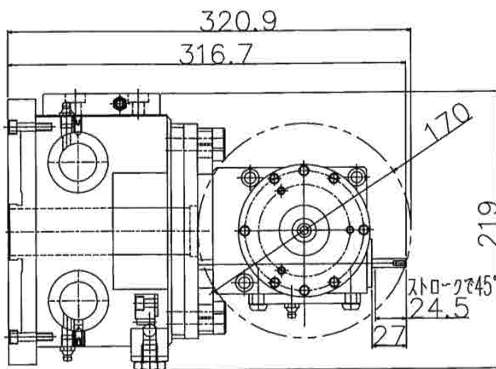


FDR-150-04

■ 1プッシュ90° 最小5° 割出
■ 両方向回転割出



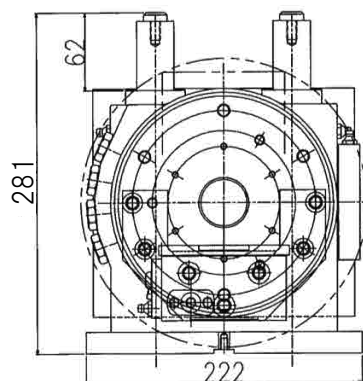
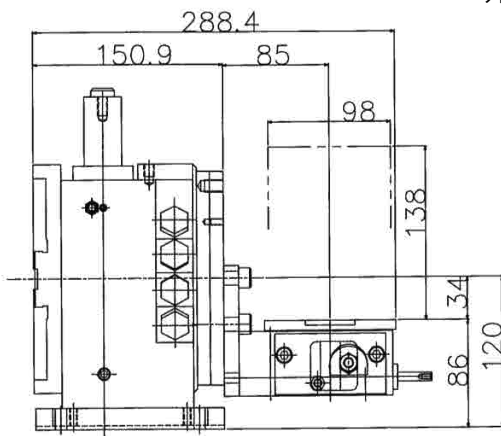
◆ 親軸・子軸用マニュアルハンドル標準付属



外形寸法図

TL150-105仕様

テーブル直径	105 mm	
プッシュバーフルストローク押下げでの テーブル割出角度	親軸	90 度
	子軸	45 度
最小割り出し角度	親軸	5 度
	子軸	15 度
プッシュバーフルストローク量	親軸	約53 mm
	子軸	約24.5 mm
割り出し精度(累計)	±30 秒	
くり返し精度	±3 秒	
製品質量	約40 kg	



◆ 接地面積 300mm×220mm

株式会社 **カワタテック**

〒633-0047 奈良県桜井市橋本 48-1
TEL:0744-45-0360 FAX:0744-45-0364
<http://www.kawatatec.co.jp/>