

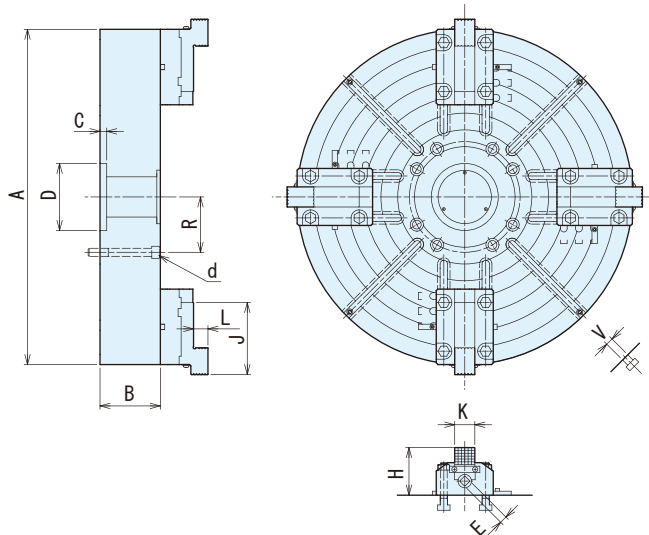
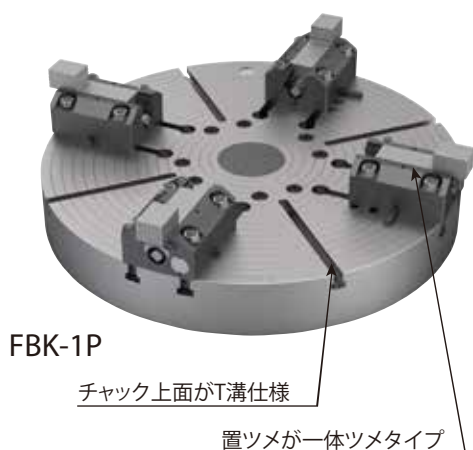
FACE PLATE WITH BORING MILL JAWS

- 本体鋳物製
- 置ツメは一体ツメタイプと2ピースタイプがあります。

- 仕様一覧
- FBK-1P：T溝仕様・置ツメ一体ツメタイプ
- FBK-2P：T溝仕様・置ツメ2ピースタイプ
- FBJ-1P：タップ仕様・置ツメ一体ツメタイプ
- FBJ-2P：タップ仕様・置ツメ2ピースタイプ

半製品 置ツメ

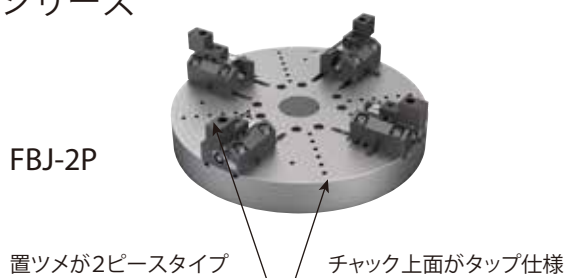
FBK シリーズ



単位 (mm)

記号・仕様	型式番号	FBK800-1P	FBK1000-1P	FBK1250-1P	FBK1400-1P	FBK1600-1P	FBK2000-1P
A		800	1000	1250	1400	1600	2000
B		100	140	180	180	180	200
C		20	20	20	25	25	25
D		200	200	200	400	500	700
E		凹□15	凸□22	凸□22	凸□22	凸□22	凹六角 26
H		135	142	142	142	142	195
J		140	215	215	215	215	220
K		50	60	60	60	60	80
L		43	43	43	43	43	60
R		117.5	165.1	165.1	231.8	290	400
d		8-M20	8-M24	8-M24	8-M24	8-M24	8-M30
V		22	22	22	22	22	28
最大静的把握力 (ツメ 1 個) kN		29	39.2	39.2	39.2	39.2	68
最大ハンドトルク N·m		392	441	441	441	441	735
把握範囲	外径把握 (Φmm) MIN ~ MAX	270 ~ 690	320 ~ 890	390 ~ 1140	360 ~ 1290	470 ~ 1490	570 ~ 1820
	内径把握 (Φmm) MIN ~ MAX	360 ~ 625	480 ~ 735	550 ~ 985	520 ~ 1135	630 ~ 1335	755 ~ 1730
最高回転速度 min ⁻¹		650	500	350	290	230	150
チャック質量 (置ツメ含む) kg		360	600	920	1130	1400	2550
置ツメ 1 個質量 kg		19	26	26	26	26	55
適合置ツメ		BM-3T	BM-4T	BM-4T	BM-4T	BM-4T	BM-7T

FBJ シリーズ



※FBJとFBK、1Pと2Pで回転数、把握範囲、質量が異なります。
上記寸法表にない型式は、お問い合わせください。